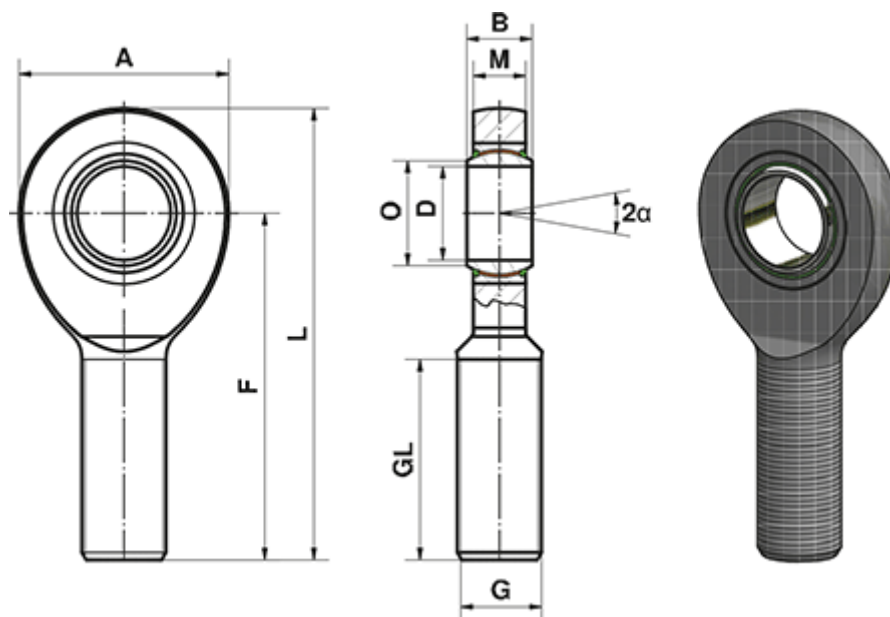


Varenummer: 03493060  
Beskrivelse: Fluro Heavy Duty Ledhoved EAL 60 EW-2RS  
M52x3 Udvendig gevind  
Note: 60

## Mål



A	= 135	L	= 277.5
a (grader)	= 6	M	= 36
B	= 44	O	= 66.8
D	= 60	Statisk belastning C0 (kN)	= 497
Dynamisk belastning C (kN)	= 690	Vægt (g)	= 5900
F	= 210		
G	= M52x3		
GL	= 115		